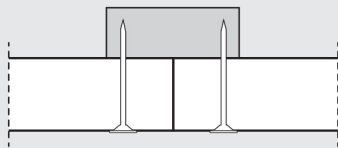


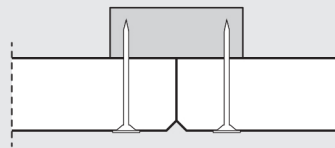
## Troldekt® acoustic panels K0, K5 and K11, installed with screws

본 지침은 Troldekt® 음향 패널 K0, K5와 K11의 각재+Screws 또는 Steel profile system에 대한 설치 방법입니다. 만일, 각재 위에 Troldekt®를 설치하는 경우 각재 규격은 최소 22x95mm 이상이어야 합니다. 당사는 [www.troldekt.co.kr](http://www.troldekt.co.kr)에서 Troldekt® C60profile 제작 시스템이나 각재를 이용한 설치 지침을 다운로드 할 수 있습니다.

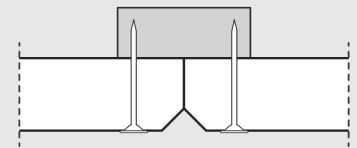
### PROFILE DRAWINGS (INDEPENDENT OF SUSPENSION)



K0: Square edges



K5: With 5 mm bevel



K11: With 11 mm bevel

### INSTALLATION (PLEASE READ FULL INSTRUCTIONS BEFORE STARTING WORK)

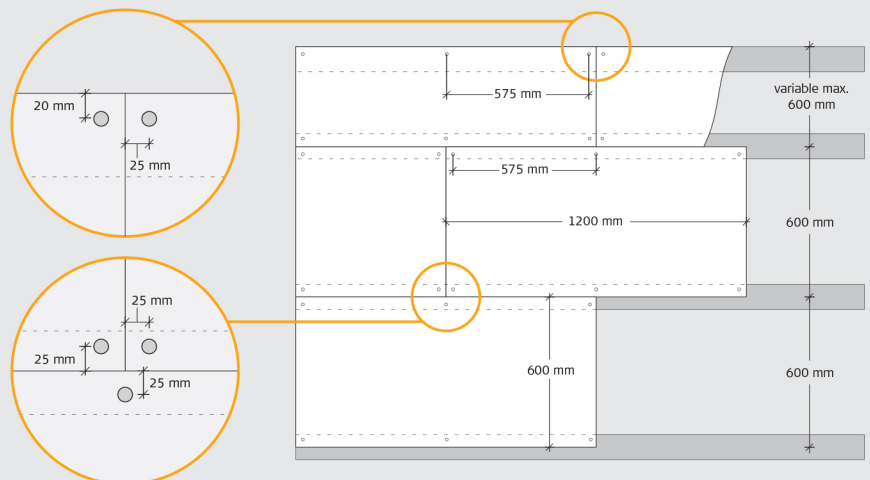
**1:** 우선 실내의 중심선을 따라 Troldekt 패널을 설치하여 시작합니다. 이후 양쪽으로 패널의 설치를 전개해 나갑니다. 패널이 서로 밀접하게 설치하는 것이 중요하며, 최적의 심미적 효과는 패널과 패널의 연결 부위의 긴밀한 접합으로부터 얻어집니다.

**2:** 아래 그림에 표시된대로 - 가장자리에서 20mm/25 mm 부위에 Troldekt Screw를 사용하여 패널을 고정합니다. 각재는 25mm부위, C60 steel profiles은 20mm 입니다. Overdrive로 인한 Screw의 헤드부분의 손상이나, 패널의 훼손에 대해 주의해야 합니다.

**Note:** 600 × 600mm 정사각형 패널 설치 시, 패널의 Woodwool 표면이 일정하게 한 방향과 평행하게 설치되는 것이 중요합니다. 균일 한 외관의 보장하기 위해 패널의 후면에 인쇄 된 텍스트가 모두 같은 방향으로 진행되도록 패널을 설치해야 합니다.

### ILLUSTRATION - INSTALLATION, K0, K5 AND K11

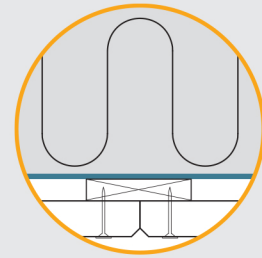
그림은 세로 형태의 각재 시공을 보여 주지만, 가로 형태의 각재 시공도 동일하게 적용 할 수 있습니다. Troldekt 패널의 허용 오차에 대해 유의하세요. 패널이 너무 건조할 경우 천연목재 특성에 따라 허용오차 범위 내 수축이 발생될 수 있으며, 그에 따라 각재의 설치 예상 부위와 오차가 발생될 수 있습니다.



## VAPOUR CHECK

If you need to install a vapour check, we recommend using polyethylene. The vapour check must be placed over the wooden battens, i.e. between the battens and the main beam. Install the vapour check tightly against the insulation.

Please refer to the manufacturer's instructions.



## TROLDTEKT® SCREWS

Panel thickness (mm)	Panel length (mm)	Screw dimension (mm)	No. of screws (per panel)	Max. span (mm)
25 / 25+18 / 25+40	600	4,2x45	4	600
	1200		6	
	2000/4000		10	
35 / 35+18 / 35+40	600	4,2x55	4	600
	1200		6	
	2000/2400		10	

Troldekt structure screw for wood and steel, PH2

